

# KARTA TECHNICZNA



## STÓŁ BETONOWY DO GRY W SZACHY LUB CHIŃCZYKA

### 1.OPIS WYROBU I SPOSÓB MONTAŻU

Stół betonowy do gry w szachy , lub chińczyka wykonany jest z wibrowanego betonu, zbrojonego drutem o średnicy 8 mm. Błat stołu o wymiarach 850x 850x80 mm jest szlifowany i malowany lakierem odpornym na warunki atmosferyczne. Dookoła blatu przymocowana jest listwa aluminiowa o zaokrąglonych krawędziach, uniemożliwiająca przypadkowe skaleczenie się, oraz obicie stołu. Pola do gry w chińczyka i szachy wykonane są z płyty granitowej, wtopionej w blat stołu. Siedziska wykonane są z tworzywa sztucznego w kolorze brązowym. Montaż stołu odbywa się poprzez wkopanie na głębokość 230 mm. Prefabrykaty betonowe ułatwiają montaż w komplecie.

### 2.DANE TECHNICZNE

Wymiary wyrobu:

Wymiary zewnętrzne	2150 x 2150 mm
Wysokość	760 mm
Głębokość wkopania	230 mm

### 3.ZGODNOŚĆ WYROBU Z NORMAMI

Wyrób posiada deklarację na zgodność z normami:

- PN-EN 13198:2005.

### 4.BEZPIECZEŃSTWO UŻYTKOWANIA I UWAGI

- 1) Stołu i siedzisk należy używać zgodnie z ich przeznaczeniem.
- 2) Nie należy wchodzić na stół do gry.

**STOŁY BETONOWE** Zbigniew Pskowski

ul. Oświęcimska 29/21

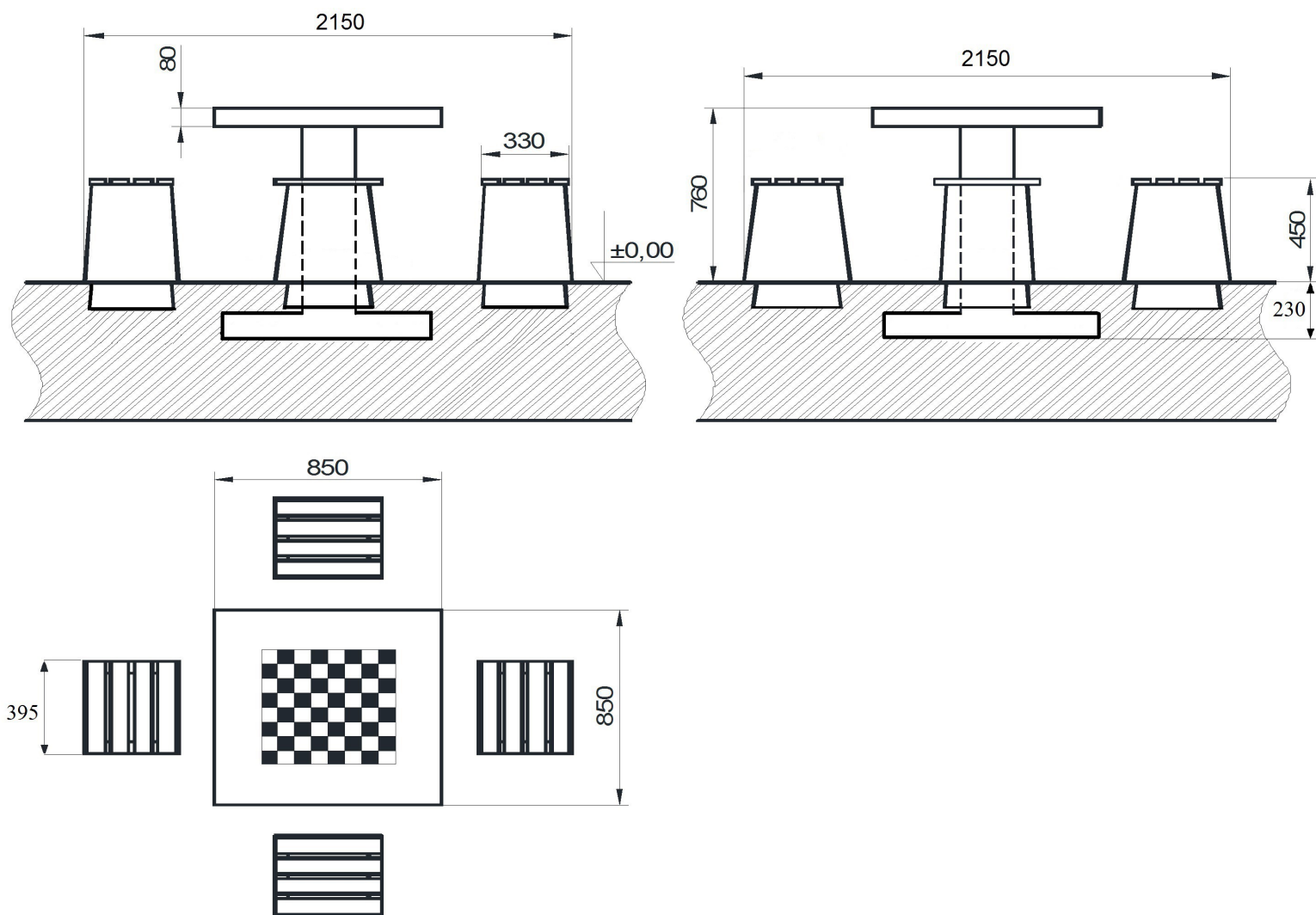
tel. 728-951-281

42-700 Lubliniec

# KARTA TECHNICZNA



## 5. RYSUNKI WYROBU



**STOŁY BETONOWE** Zbigniew Pskowski

ul. Oświęcimska 29/21

tel. 728-951-281

42-700 Lubliniec