

# KARTA TECHNICZNA



## ŁAWKA PARKOWA DO WKOPANIA

### 1. OPIS WYROBU I SPOSÓB MONTAŻU

Ławka parkowa betonowa do wkopania składa się z betonowych podpór, wykonanych z wibrowanego betonu zbrojonego drutem fi 8 oraz siedziska drewnianego. Krawędzie podpór są zaokrąglone w celu uniemożliwienia przypadkowego zranienia się oraz pomalowane farbą antygraffiti, która zapewnia dużą odporność na warunki atmosferyczne. Siedzisko wykonane jest z drewna świerkowego grubości 45 mm. Deski są impregnowane i malowane lakierobejcą.

Montaż ławki odbywa się poprzez wkopanie na głębokość 390 mm.

### 2. DANE TECHNICZNE

Wymiary wyrobu:

Wymiary zewnętrzne	320 x 1500 mm
Wysokość	450 mm
Głębokość wkopania	390 mm

### 3. ZGODNOŚĆ WYROBU Z NORMAMI

Wyrób posiada certyfikat na zgodność z normami:

- PN-EN 13198:2005.

### 4. BEZPIECZEŃSTWO UŻYTKOWANIA I UWAGI

- 1) Ławki należy używać zgodnie z jej przeznaczeniem.

---

**STYLBET** Zbigniew Pskowski

ul. Oświęcimska 29/21

tel. 728-951-281

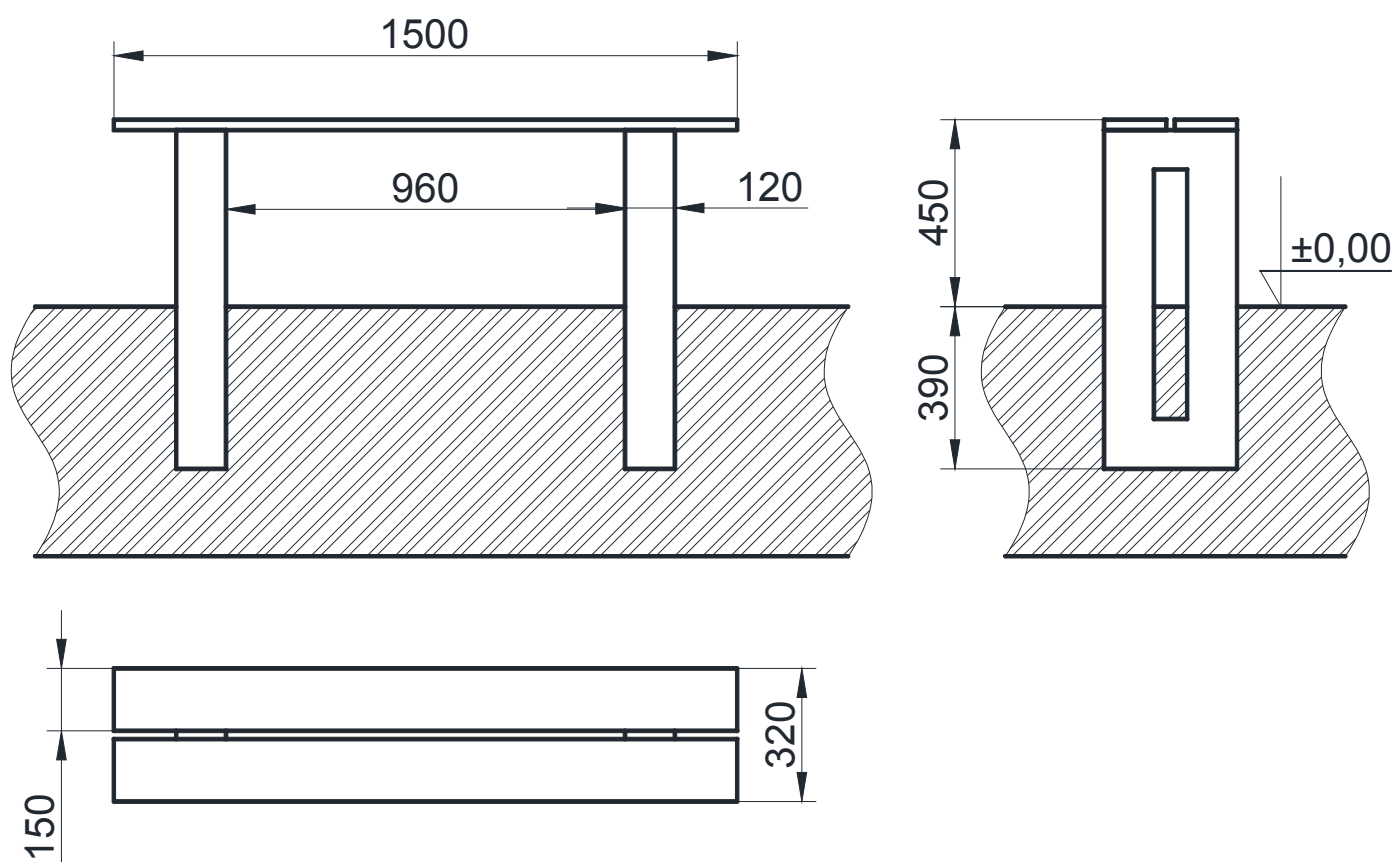
42-700 Lubliniec

fax. 34 344-19-97

# KARTA TECHNICZNA



## 5.RYSUNKI WYROBU



**STYLBET** Zbigniew Pskowski

ul. Oświęcimska 29/21

tel. 728-951-281

42-700 Lubliniec

fax. 34 344-19-97