

KARTA TECHNICZNA



ŁAWKA PARKOWA BETONOWA DO WKOPANIA, TYPU B

1.OPIS WYROBU I SPOSÓB MONTAŻU

Ławka parkowa betonowa do wkopania, typu B składa się z betonowych podpór, wykonanych z wibrowanego betonu zbrojonego drutem fi 8 oraz oparcia i siedziska drewnianego. Krawędzie podpór są zaokrąglone w celu uniemożliwienia przypadkowego zranienia się oraz pomalowane farbą antygraffiti, która zapewnia dużą odporność na warunki atmosferyczne. Siedzisko i oparcie wykonane są z drewna świerkowego grubości 45 mm. Deski są impregnowane i malowane lakierobejcą.

Montaż ławki odbywa się poprzez wkopanie na głębokość 400 mm.

2.DANE TECHNICZNE

Wymiary wyrobu:

Wymiary zewnętrzne	700 x 2000 mm
Wysokość	1100 mm
Głębokość wkopania	400 mm

3.ZGODNOŚĆ WYROBU Z NORMAMI

Wyrób posiada deklarację na zgodność z normami:

- PN-EN 13198:2005.

4.BEZPIECZEŃSTWO UŻYTKOWANIA I UWAGI

- 1) Ławki należy używać zgodnie z jej przeznaczeniem.

STYLBET Zbigniew Pskowski

ul. Oświęcimska 29/21

tel. 728-951-281

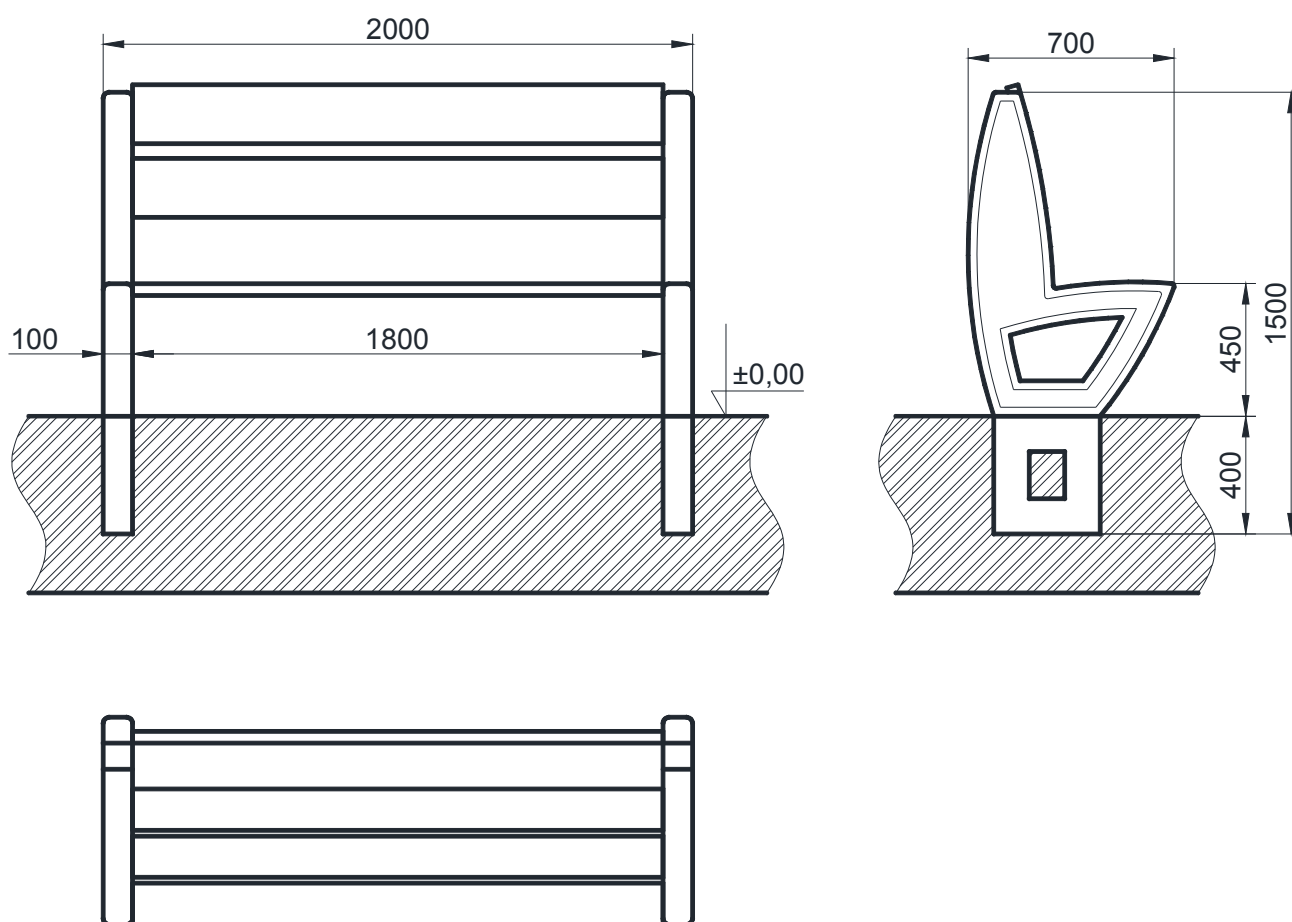
42-700 Lubliniec

fax. 34 344-19-97

KARTA TECHNICZNA



5.RYSUNKI WYROBU



STYLBET Zbigniew Pskowski

ul. Oświęcimska 29/21

tel. 728-951-281

42-700 Lubliniec

fax. 34 344-19-97