

# KARTA TECHNICZNA



## STÓŁ BETONOWY DO GRY W PIŁKARZYKI

### 1.OPIS WYROBU I SPOSÓB MONTAŻU

Stół betonowy do gry w piłkarzyki na wolnym powietrzu składa się z betonowego stołu z podporami, wykonanymi z wibrowanego betonu, zbrojonego drutem fi 8 . Zastosowane powłoki wykończeniowe oraz materiały zapewniają odporność na działanie czynników atmosferycznych, co daje nieograniczone możliwości zabawy.

Montaż stołu do gry odbywa się poprzez jego posadowienie.

### 2.DANE TECHNICZNE

Wymiary wyrobu:

Wymiary zewnętrzne	~1250 x 1400 mm
Wysokość	945 mm

### 3.ZGODNOŚĆ WYROBU Z NORMAMI

Wyrób posiada deklarację na zgodność z normami:

- PN-EN 13198:2005.

### 4.BEZPIECZEŃSTWO UŻYTKOWANIA I UWAGI

- 1) Stołu do gry należy używać zgodnie z jego przeznaczeniem.
- 2) Zaleca się zabawę pod opieką dorosłych.
- 3) Nie należy wchodzić na stół.
- 4) Nie należy używać stołu podczas deszczu i oblodzenia.
- 5) Zakaz korzystania ze stołu do gry po spożyciu alkoholu i środków odurzających.

---

**STYLBET** Zbigniew Pskowski

ul. Oświęcimska 29/21

tel. 728-951-281

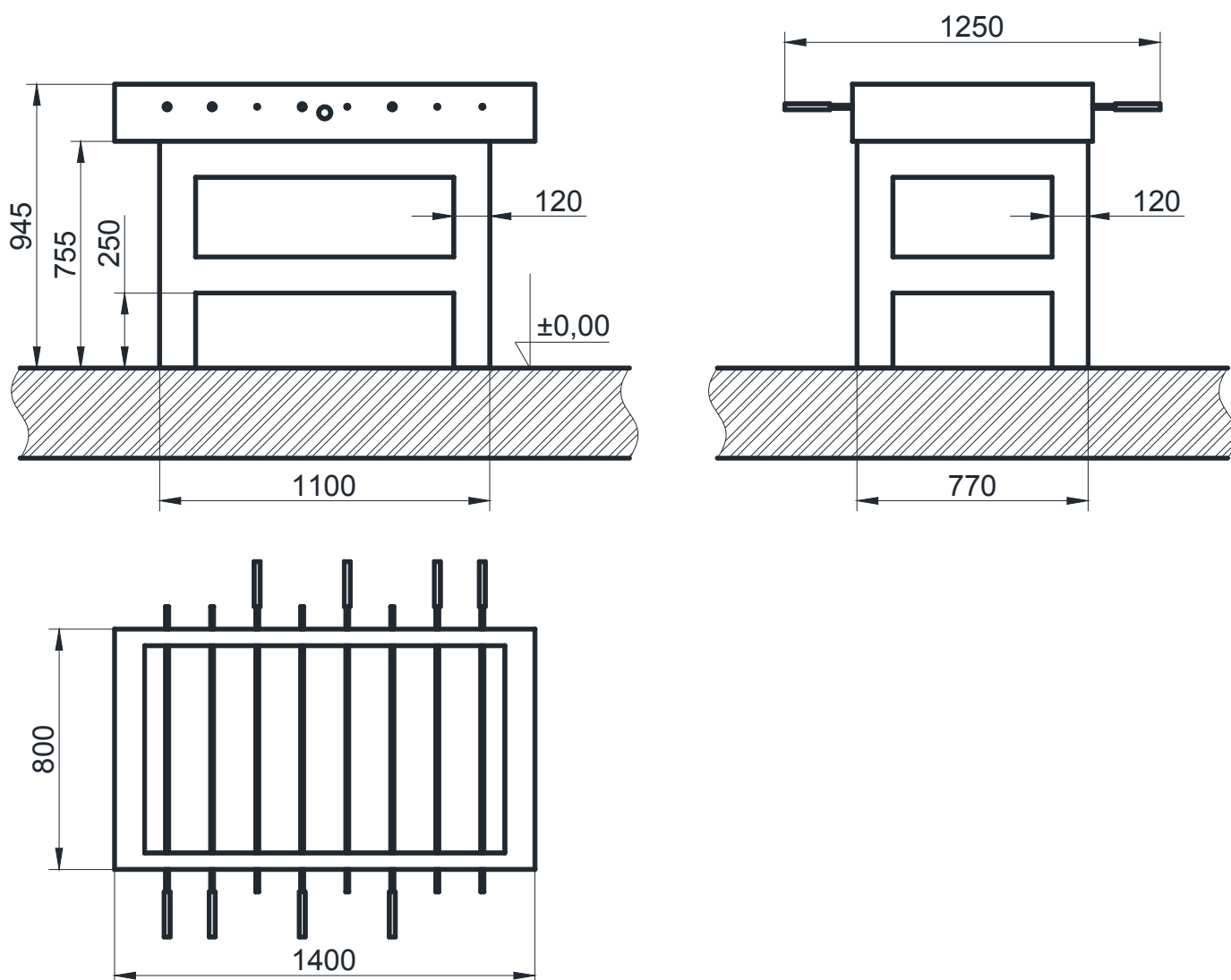
42-700 Lubliniec

fax. 34 344-19-97

# KARTA TECHNICZNA



## 5.RYSUNKI WYROBU



**STYLBET** Zbigniew Pskowski

ul. Oświęcimska 29/21

tel. 728-951-281

42-700 Lubliniec

fax. 34 344-19-97