

KARTA TECHNICZNA



STÓŁ BETONOWY DO TENISA STOŁOWEGO

1. OPIS WYROBU I SPOSÓB MONTAŻU

Stół wykonany z wibrowanego betonu zbrojonego drutem fi 8. Blat z kruszywem ozdobnym szlifowany i malowany lakierem odpornym na zmienne warunki atmosferyczne. Obrzeża blatu zaokrąglone profilem aluminiowym zapobiegające przypadkowemu zranieniu się, oraz obiciu stołu. Siatka z blachy stalowej o grubości 5mm ocynkowana i zamocowana w sposób uniemożliwiający jej kradzież. Wszystkie elementy metalowe ocynkowane ogniowo.

Montaż odbywa się poprzez wkopanie na głębokość 460mm.

2. DANE TECHNICZNE

Wymiary wyrobu:

Wymiary zewnętrzne	1520 x 2740 mm
Wysokość	760 mm
Głębokość wkopania	460 mm

3. ZGODNOŚĆ WYROBU Z NORMAMI

Wyrób posiada certyfikat na zgodność z normami:

- PN-EN 1510:2006,
- PN-EN 1176-1:2009 + Ap1:2013,
- PN-EN 1176-7:2009 + Ap1:2013,
- PN-EN 13198:2005.

4. BEZPIECZEŃSTWO UŻYTKOWANIA I UWAGI

- 1) Stołu należy używać zgodnie z jego przeznaczeniem.
- 2) Zaleca się zabawę pod opieką dorosłych.
- 3) Nie należy wchodzić na stół.
- 4) Nie należy używać stołu podczas deszczu i oblodzenia.
- 5) Zakaz korzystania ze stołu do gry po spożyciu alkoholu i środków odurzających.

5. RYSUNKI WYROBU

STYLBET Zbigniew Pskowski

ul. Oświęcimska 29/21

tel. 728-951-281

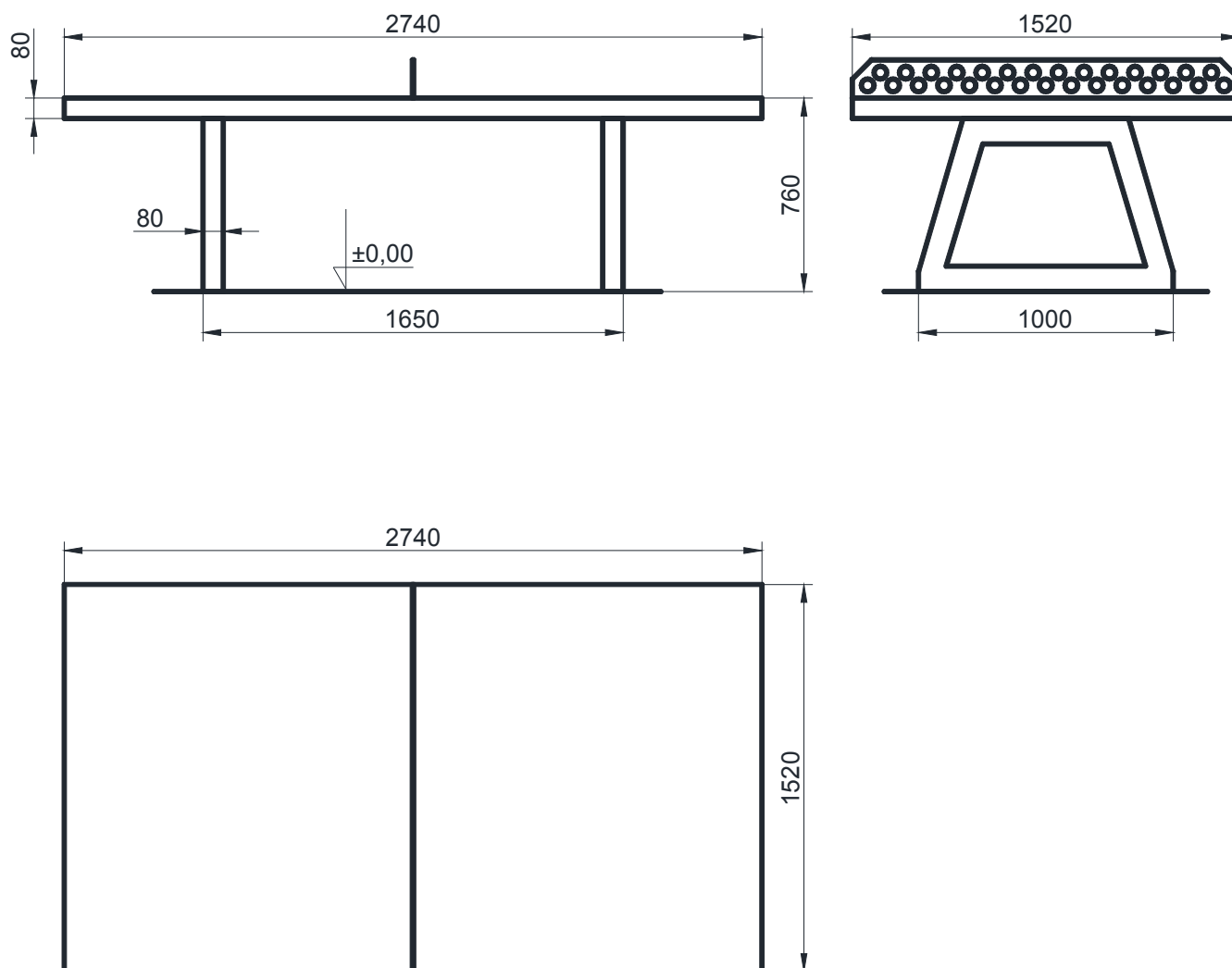
42-700 Lubliniec

fax. 34 344-19-97

KARTA TECHNICZNA



WERSJA DO POSTAWIENIA



STYLBET Zbigniew Pskowski

ul. Oświęcimska 29/21

tel. 728-951-281

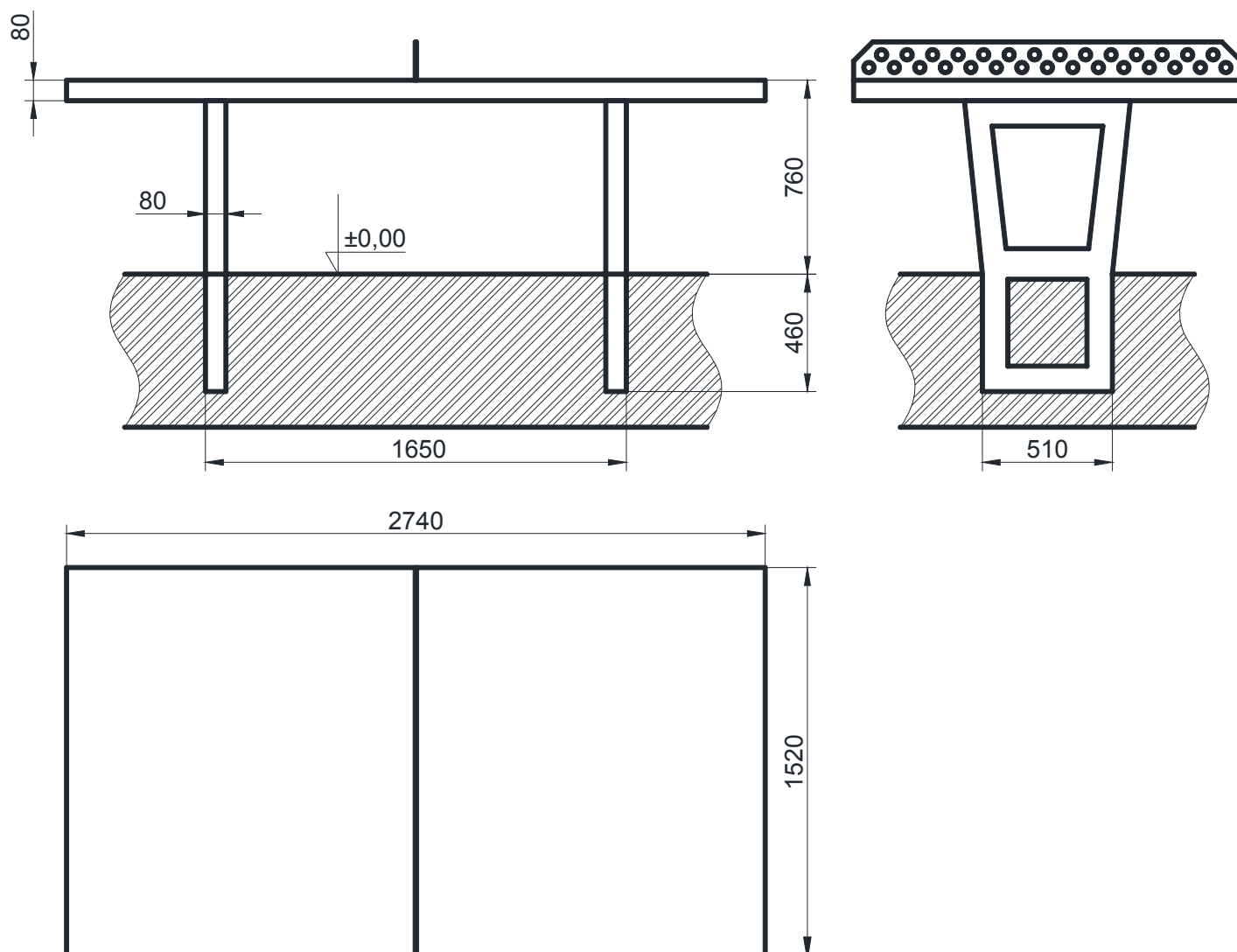
42-700 Lubliniec

fax. 34 344-19-97

KARTA TECHNICZNA



WERSJA DO WKOPANIA W ZIEMIĘ



STYLBET Zbigniew Pskowski

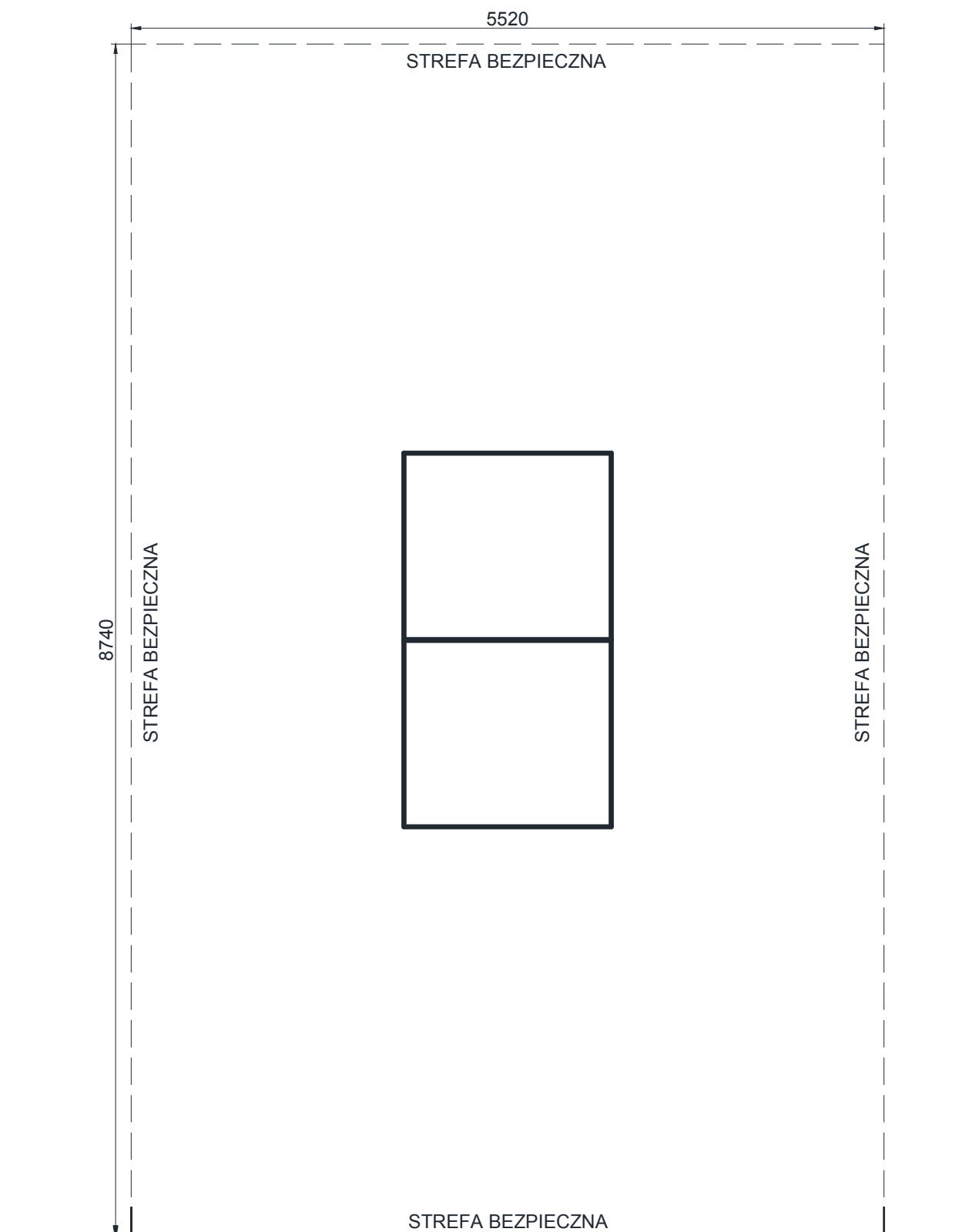
ul. Oświęcimska 29/21

tel. 728-951-281

42-700 Lubliniec

fax. 34 344-19-97

KARTA TECHNICZNA



STYLBET Zbigniew Pskowski

ul. Oświęcimska 29/21

tel. 728-951-281

42-700 Lubliniec

fax. 34 344-19-97