

KARTA TECHNICZNA



STÓŁ BETONOWY DO GRY W SZACHY I CHIŃCZYKA

1. OPIS WYROBU I SPOSÓB MONTAŻU

Stół betonowy do gry w szachy i chińczyka wykonany jest wibrowanego betonu z kruszywem ozdobnym i zbrojony drutem o średnicy 8 mm.

Błat o wymiarach 1600 x 800 x 80 mm, szlifowany i malowany lakierem odpornym na warunki atmosferyczne.

Dookoła blatu listwa aluminiowa o zaokrąglonych krawędziach, uniemożliwiająca przypadkowe skaleczenie się, oraz obicie stołu.

Pola do gry w chińczyka i szachy wykonane są z płyty granitowej, wtopionej w blat stołu. Siedziska wykonane są z drewna świerkowego o grubości 45mm, malowane lakierobejcą koloru brązowego.

Montaż stołu odbywa się poprzez wkopanie na głębokość 230 mm.

2. DANE TECHNICZNE

Wymiary wyrobu:

Wymiary zewnętrzne	1700 x 1800 mm
Wysokość	760 mm
Głębokość wkopania	230 mm

3. ZGODNOŚĆ WYROBU Z NORMAMI

Wyrób posiada deklarację na zgodność z normami:

- PN-EN 13198:2005.

4. BEZPIECZEŃSTWO UŻYTKOWANIA I UWAGI

- 1) Stołu należy używać zgodnie z jej przeznaczeniem.
- 2) Nie należy wchodzić na stół.

STYLBET Zbigniew Pskowski

ul. Oświęcimska 29/21

tel. 728-951-281

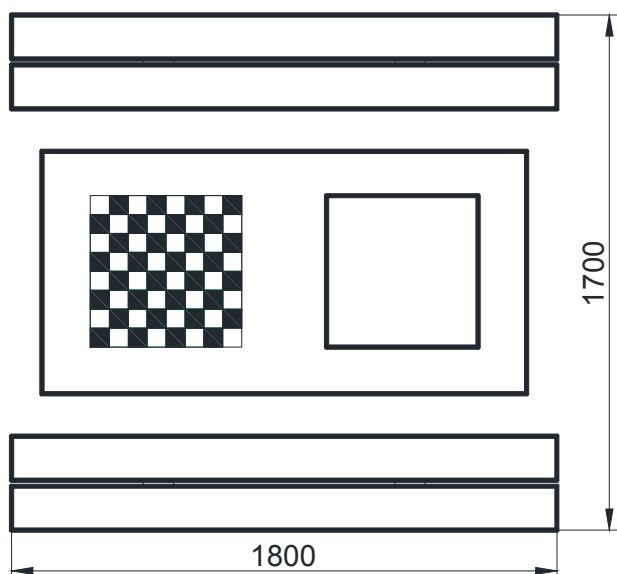
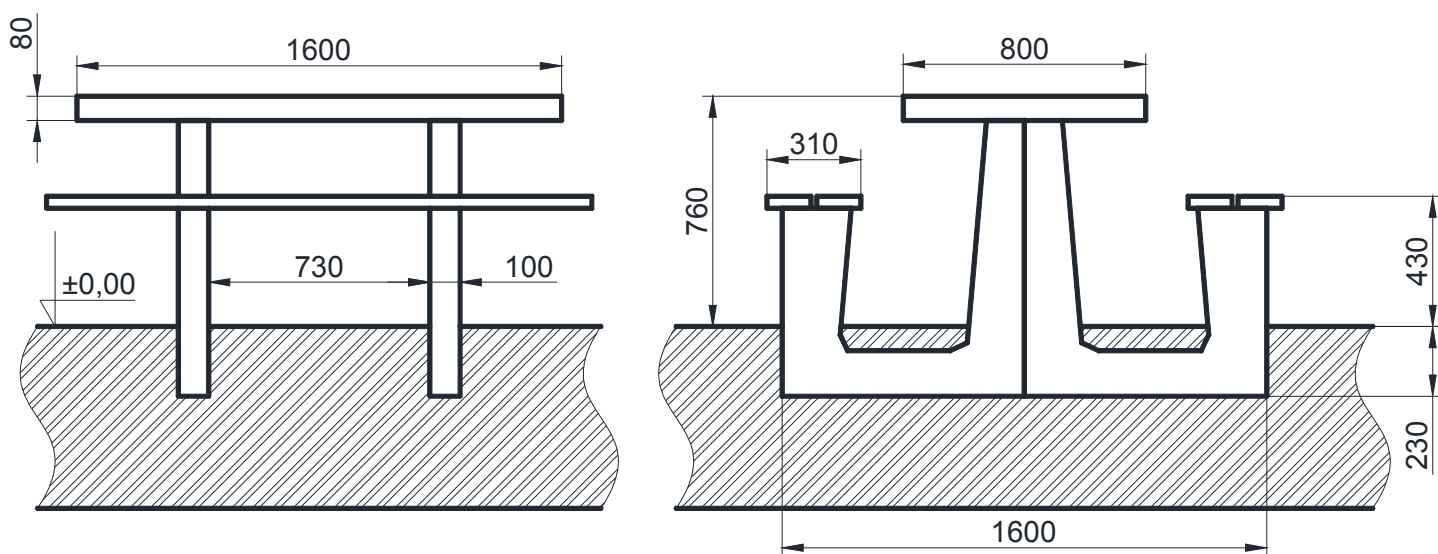
42-700 Lubliniec

fax. 34 344-19-97

KARTA TECHNICZNA



5.RYSUNKI WYROBU



STYLBET Zbigniew Pskowski

ul. Oświęcimska 29/21

tel. 728-951-281

42-700 Lubliniec

fax. 34 344-19-97